

GERBEUR AUTOMATIQUE

[BL-GL20]



BaLyO
■ ■ □

simplement automatique.

www.balyo.com

[CARACTÉRISTIQUES]

> Système de navigation			Géoguidage
> Propulsion			Électrique
> Capacité de charge nominale	Q	Kg	2000
> Centre de charge nominale	C	mm	600
> Distance talon fourche à l'axe du galet (position levée)	X	mm	670-846/804*
> Empattement	Y	mm	1334-1502/1544*

[DIMENSIONS UTILES]

> Hauteur mât baissé	h1	mm	1940-1955*
> Levée standard max	h3+h13 max	mm	5460
> Hauteur hors tout max (mât déployé)	h4 max	mm	6000
> Levée initiale	h5	mm	0-110*
> Hauteur du timon en position de conduite	h14	mm	1390
> Hauteur des fourches en position basse	h13	mm	90(+/-5)
> Longueur hors tout sans charge	l1	mm	2166-2280*
> Longueur jusqu'à la face avant des fourches	l2	mm	1016-1090*
> Largeur hors tout	b1	mm	890
> Dimensions des fourches	s/e/l	mm	70x185x1150 - 70x200x1190*
> Largeur du tablier porte-fourches	b3	mm	700
> Écartement extérieur des fourches	b5	mm	575
> Garde au sol à mi-empattement	m2	mm	20
> Rayon de giration	Wa	mm	1590 - 1665*

[POIDS]

> Poids en ordre de fonctionnement		Kg	1471
> Charge sur essieu avec charge (AV/AR)		Kg	1147/2270
> Charge sur essieu sans charge (AV/AR)		Kg	1075/411

[ROUES]

> Type bandages (AV/AR)			Polyuréthane
> Dimensions roues avant (diam x larg)		mm	250x90
> Dimensions roues arrière (diam x larg)		mm	82x68
> Dimensions des stabilisateurs		mm	120x50
> Nombre de roues AV/AR (x = motrice)			1x2/4
> Voie, avant	b10	mm	664
> Voie, arrière	b11	mm	403-375*

[PERFORMANCES]

> Vitesse translation (à vide/en charge) mode manuel		Km/h	6/5
> Vitesse élévation (à vide/en charge)		m/s	0,10/0,26
> Vitesse descente (à vide/en charge)		m/s	0,23/0,21
> Rampe maxi admissible		%	5
> Frein de service			Electromagnétique
> Frein de parc			Lâcher de timon

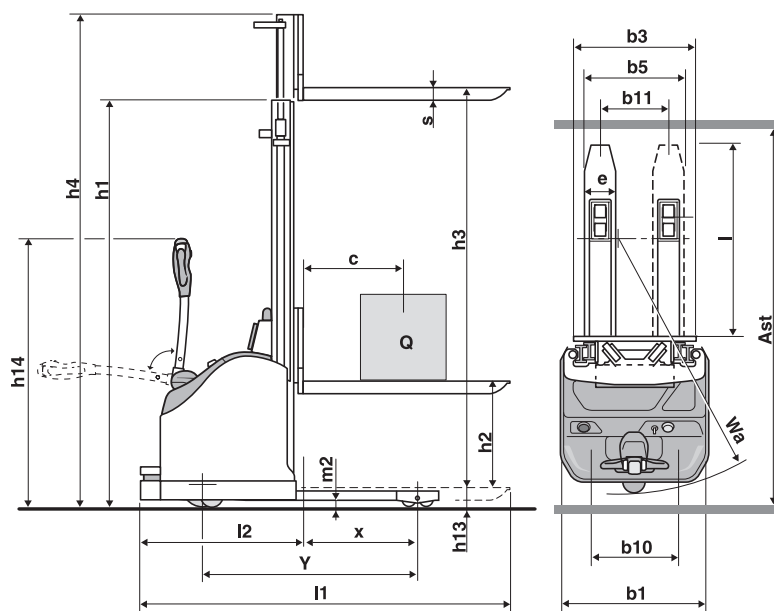
[PUISSANCE]

> Moteur de translation 24 V (S2-60mm)	W	1250
> Moteur d'élévation 24 V (S3-10%)	W	4500

[ENERGIE]

> Batterie traction 24V	A/h	270-360 - 270-315
-------------------------	-----	-------------------

* levée initiale



BaLyo

 simplement automatique.

204 rue de Crimée
 75019 Paris
 Tél. +33 (0) 1 55 26 43 10
 Fax. +33 (0) 1 55 26 42 03